



Maintenance et dépannage machines et ateliers de forage

Construction et modifications sur mesure

Vente et location de machines

Vente équipements de forage





MP-12.1

FOREUSE MICRO-PIEUX

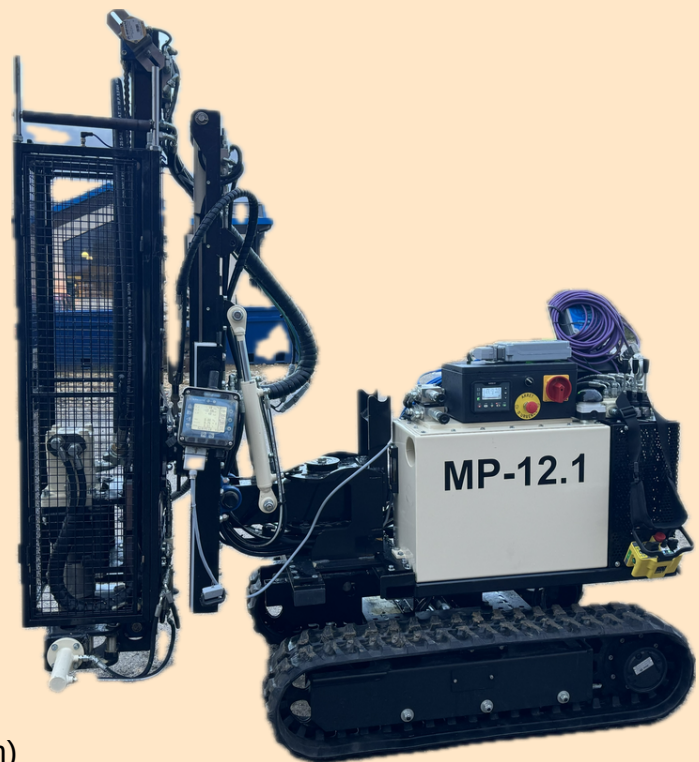
Foreuse conçue pour la reprise en sous œuvre, forage de micropieux en accès restreints

Description:

Moteur électrique 22Kw
Chenilles caoutchouc
Voies variables 70/100 mm
Commande radio proportionnelle déplacement / travail
Eclairage de travail
Cage de protection 3 portes Normes EN 16228-1
Fonctionne sur groupe électrogène 70Kva Mini
Poids 1600 Kg

Cinématique:

Rotation Mât 360° par vérin à reprise
Rotation de pivot D/G 87° manuelle
Avance au Rocher 800 mm
Hauteur du Mât 2.10m
Course utile 1.30m (réduite à 1.10m si plafond à 2.00m)
Rotative simple, sortie H41 + 2"3/8 REG/F
Couple de rotation Max 180 Dan/m à 75 Trs/min
Mors à démontage rapide 30/200 mm
Rotative sur axe à démontage rapide pour utilisation sur Skid et Mini Chenillard

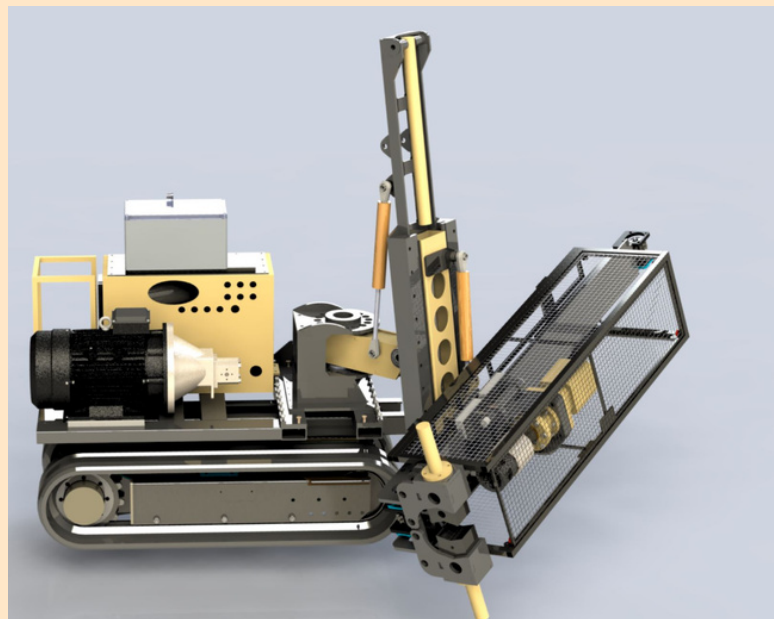
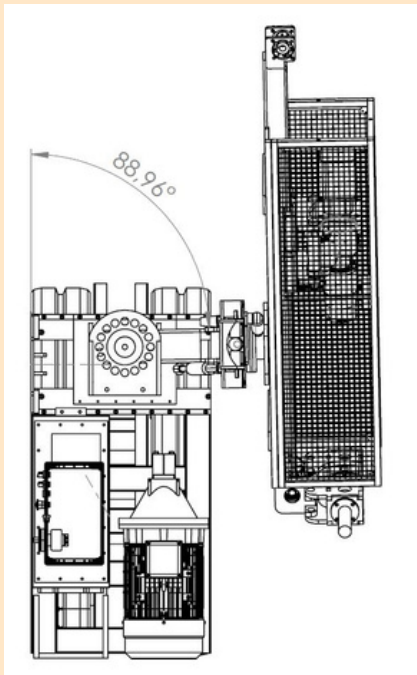
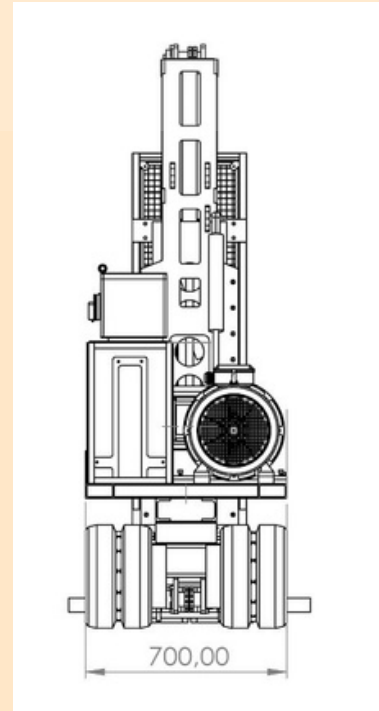
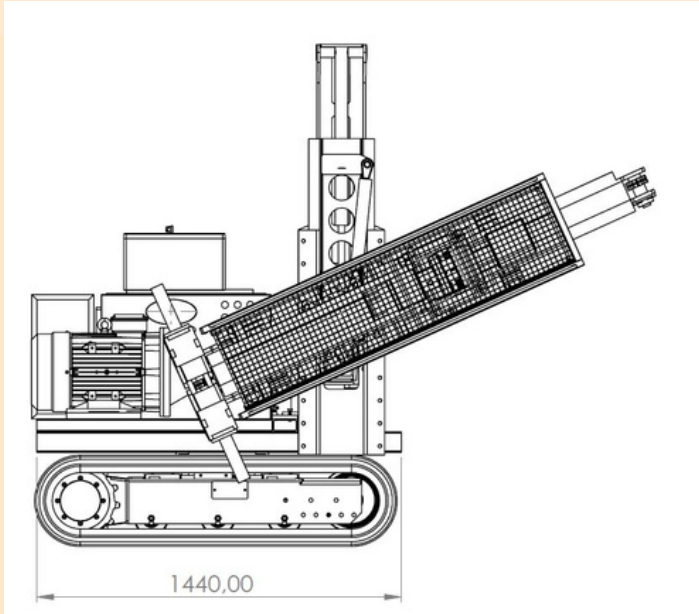


6 options disponibles:

- Plateforme de grutage MP-12.1
- Skid mât court SC-03
- Mini chenillard avec mât court SC-04
- Mini chenillard avec mât rotatif SC-05
- Glissière de forage MG-1



Dimensions





Détails des Options

- Plateforme de grutage MP-12.1

Structure en acier

Plateforme + armature métallique avec anneau

- Skid mât court SC-03

Mât 1,60m

Châssis sur roues

Connexion hydraulique directe via un push/pull sur MP-12.1 pour utilisation en mât déporté

Fonctionnement avec la même radio commande que la MP-12.1

Inclinaison verticale réglable de 0° - 15°

Perçage sur base du châssis pour fixations spits

Montage rapide rotative et mors MP-12.1

Poids 200Kg



SC-04

Mini Chenillard avec Mât Court

Largeur 660mm x longueur 800mm

Mât 2.10m

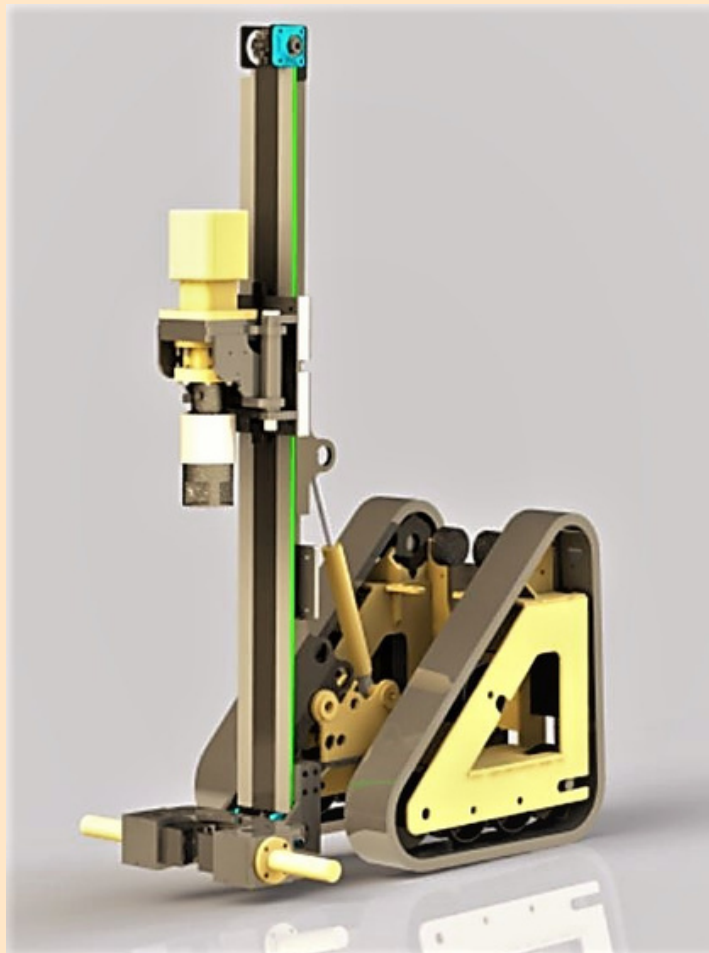
Connexion hydraulique directe via push/pull sur MP-12.1 pour utilisation en mât déporté

Fonctionnement avec la même radiocommande que la MP-12.1

Montage rapide rotative et mors MP-12.1

Disponible en version complète et autonome avec power pack SC-05G

Poids 600Kg





SC-05

Mini chenillard avec mât rotatif



Largeur 660mm x longueur 800mm

Mât 2,00m

Rotation du mât 180° G/D (forages couloirs et espaces très confinés)

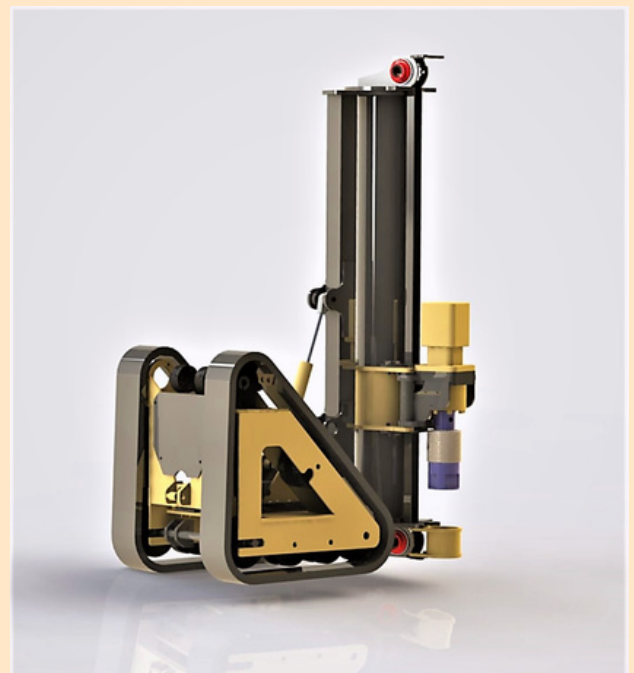
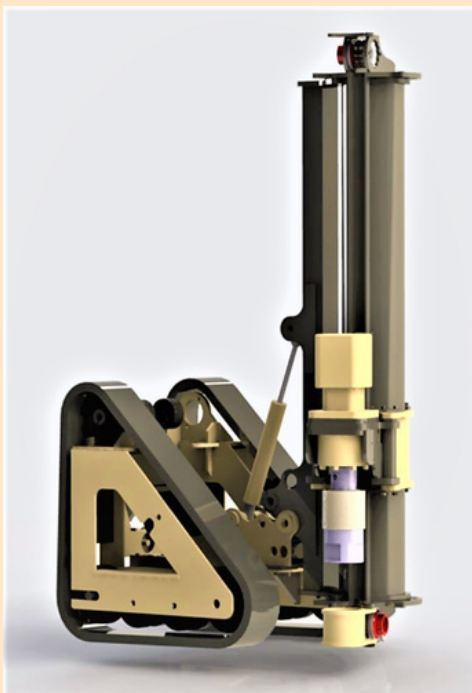
Connexion hydraulique directe via push/pull sur MP-12.1 pour utilisation en mât déporté

Fonctionnement avec la même radiocommande que la MP-12.1

Montage rapide rotative MP-12.1

Disponible en version complète et autonome avec power pack SC-05G

Poids 800Kg

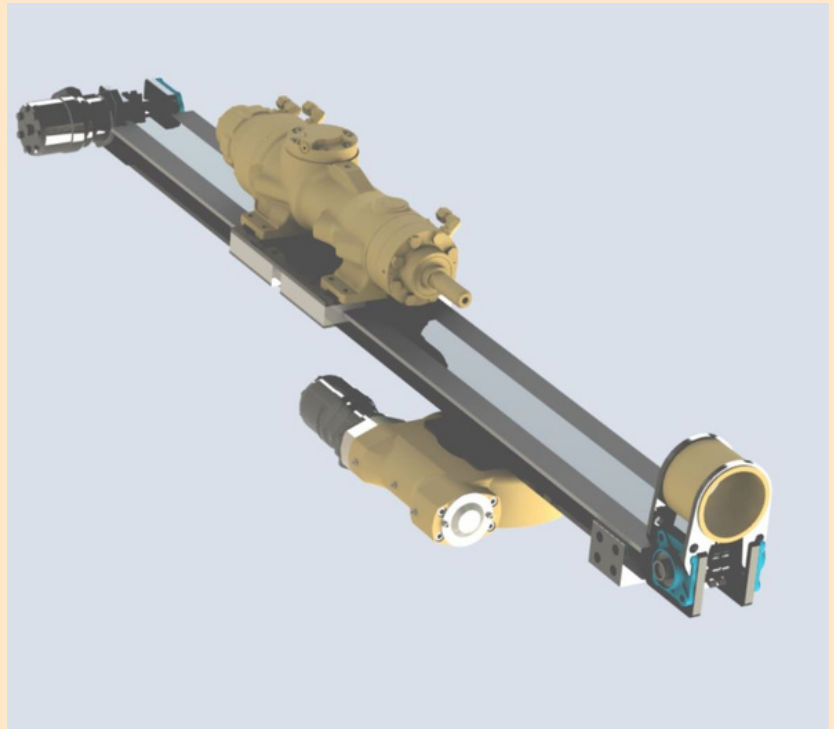




MG-1

Glissière de forage

Course utile 1,10m / 1,50m
Roto-Percutant Montabert HC 20 / 25
Guide barres
Couronne d'orientation 360°
Poids 270Kg





Vente matériel et équipements de forage

La société Mecafor, vous propose la vente d'équipements:

- Forage fond de trou (marteaux, taillants, tubes, raccords,...)
- Forage hors du trou (taillants, tiges,...)
- Forage rotation (tarières, trilames,...)
- Tubage à l'avancement (systèmes odex, rota odex, tubage,...)
- Accessoires de forage et d'injection (additifs, lubrifiants, manche à air, clés,...)

Partenaires MORI et ITALSWISS

MORI

Fabricant de foreuses, équipements et outils pour:

- Fondations et travaux spéciaux
- Forage d'eau et géothermie
- Etudes de sol
- Photovoltaïque

ITALSWISS

- Centrale d'injection simple et double bacs, packers ...

Contacts

Service commercial sud: Bertrand Derail
07.71.32.48.73 bertrandmecafor38@gmail.com

Service commercial nord: Benjamin Demay
06.60.29.79.00 mecafor38@gmail.com

S.a.v / atelier: Boris Robert
06.16.48.23.73 borismecafor38@gmail.com