

## POMPE D'INJECTION MARMOTTA VARIOTRONIC



La pompe Marmotta Variotronic est issue des besoins continus et de plus en plus exigeants des chantiers, qui accordent une attention croissante à la qualité et au contrôle des mélanges de ciment injectés. La pompe Marmotta Variotronic est la première pompe d'injection de nouvelle génération qui permet de régler le ratio eau/ciment et de le maintenir constant, même en faisant varier la vitesse de pompage. En effet, cette nouvelle version permet de faire varier la vitesse du moteur d'un minimum de 240 tours à un maximum de 400 tours.

Tous les réglages nécessaires se règlent facilement grâce au très pratique ÉCRAN LCD situé sur le panneau de commande et les données principales peuvent être enregistrées et téléchargées par USB.

Le ciment est introduit dans la trémie et acheminé via une vis sans fin dans la chambre de mélange où la bonne quantité d'eau est AUTOMATIQUÉMENT introduite. Le mélange de ciment créé est ensuite pompé à des pressions allant jusqu'à 80 bar et à des distances allant jusqu'à 100 mètres.

La possibilité de varier la vitesse de pompage fait de cette pompe la machine idéale pour l'installation de barres autoforeuses, de clouages de tunnels et de micropieux.

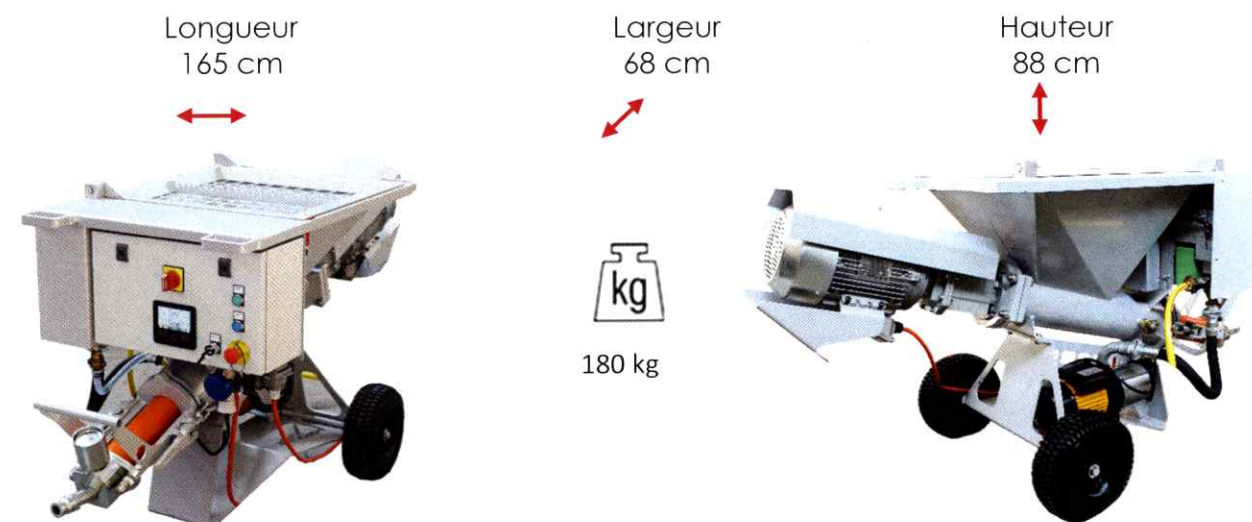






### PRINCIPALES CARACTÉRISTIQUES :

- Ordinateur de bord
- Affichage sur écran LCD
- Maintien du ratio eau/ciment
- Protection des paramètres définis par code PIN.
- Gestion de la pression
- Radiocommande avec régulateur de débit

## POMPE D'INJECTION MARMOTTA VARIOTRONIC

### CARACTÉRISTIQUES TECHNIQUES



MODÈLE			VARIOTRONIC	
VITESSE MOTEUR			240 rpm	400 rpm
ALIMENTATION			4 kw or 5.5kW	
UNITÉ DE POMPAGE			DÉBITS	
MP2		D.Max 30 bar	240 l/h	400 l/h
MP3		D.Max 80 bar	830 l/h	1350 l/h
MP8		D.Max 60 bar	1260 l/h	2160 l/h
MP13 K 5.5 kW		D.Max 40 bar	2160 l/h	3600 l/h
GRANULOMÉTRIE MAXIMALE			3mm	
DISTANCE MAXIMALE			100m	