

A votre service

Dépannages - Entretien - Réparations - Conception et études

Nous intervenons très rapidement sur site pour vous dépanner, et effectuer les entretiens dans nos ateliers.

Le cœur de notre métier est la mécanique, d'une manière générale, sur tous types d'engins et de machines de TP. Nos compétences sont bien plus précises.

Nous intervenons pour tous types de réparations :

- Hydrauliques (changement de pièces, réglages de pression, changements de flexibles),
- Moteurs thermiques ou électriques,
- Soudures.
- Electrique ou électronique.

Nous réalisons également des entretiens périodiques :

- Vidanges moteur
- Vidanges hydraulique
- changements des filtres

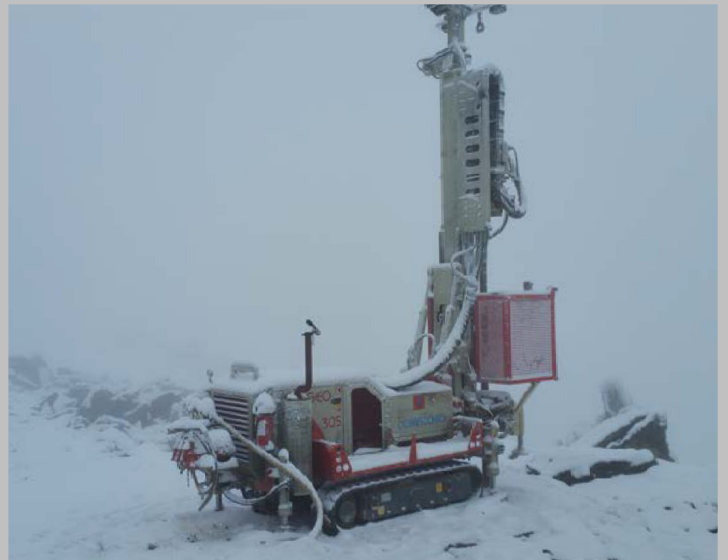
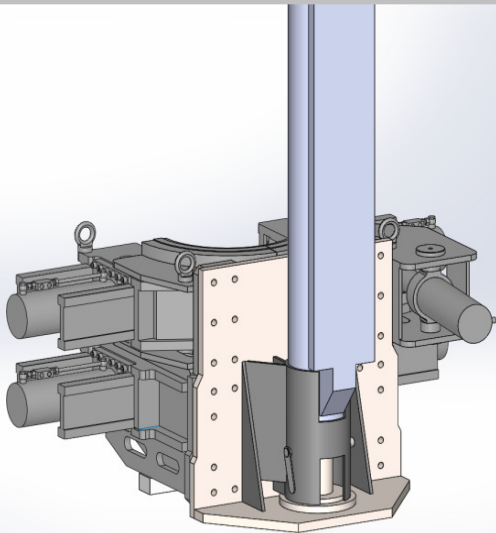
Nous adaptons, modifions des machines à votre convenance, pour vous permettre de faire évoluer vos machines en fonction de vos besoins.



Nous réalisons des études et des travaux pour des experts d'assurance, suite à divers bris de machine.

A votre service

Location & Vente de machines.



Lorsque vos machines sont en réparation, notre parc de location peut vous permettre de continuer vos travaux le temps de ces réparations.

Mecafor commercialise des machines et équipements de forage

Mecafor c' est aussi un bureau d'études spécialisé dans la conception , certifié Solidworks DASSAULT SYSTEM

